

# DAMAGE MONITOR

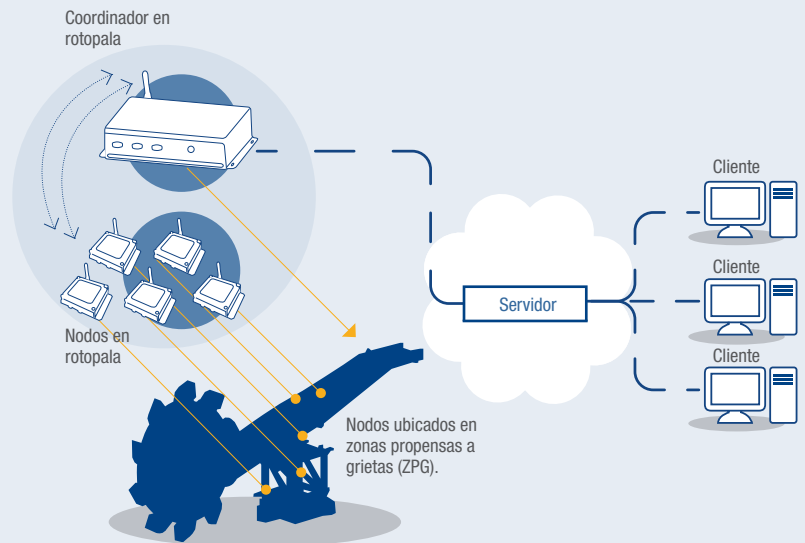
## rotopala

► **Damage Monitor Rotopala** es un sistema que supervisa en tiempo real las condiciones de operación del equipo, registrando el daño estructural por fatiga debido a cargas fluctuantes.

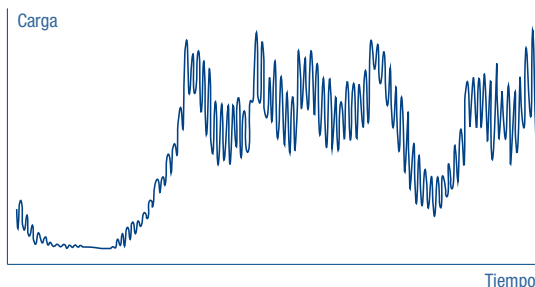
El sistema captura, para cada zona propensa a grietas (ZPG), la deformación de la estructura sometida a cargas reales. En cada ZPG se ubica un nodo Damage Monitor que calcula en tiempo real el daño por fatiga sobre la base de las deformaciones medidas y de un modelo de elementos finitos.

Cuando el nivel de sollicitación y/o la tasa de acumulación de daño superan los límites definidos por el usuario el sistema Damage Monitor Rotopala genera una alerta indicando la severidad de la condición detectada.

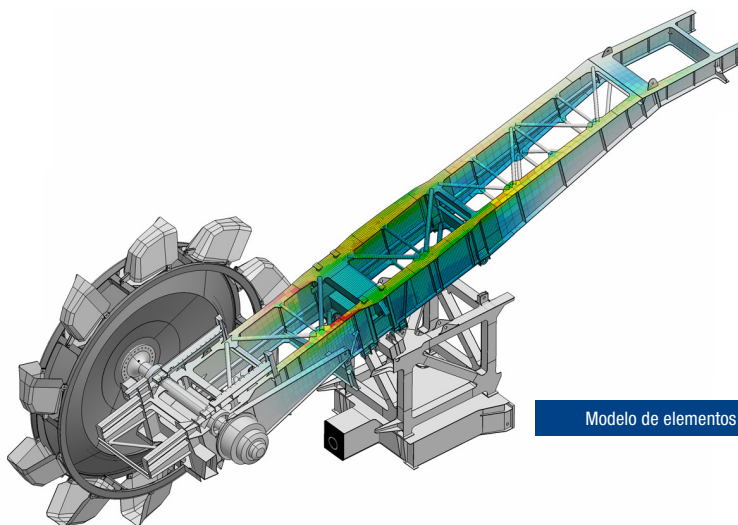
Esta herramienta para la gestión de la integridad estructural permite evaluar el efecto de las condiciones y prácticas de operación así como planificar la inspección, reparación y recambio de la estructura.



Nodo Damage Monitor



Cargas fluctuantes en estructura de rotapala



Modelo de elementos finitos

## Características y beneficios:

- Almacena esfuerzos reales en la estructura y el daño por fatiga generado.
- Mide cómo afectan las condiciones de operación a la estructura.
- Identifica buenas y malas prácticas de operación.
- Es posible aumentar el número de nodos de monitoreo del sistema.
- Es posible acceder en forma segura a los datos vía internet o a través de la red interna del cliente.
- Detecta fallas estructurales y de montaje.
- No requiere modificaciones a la estructura para su instalación.
- Evita fallas catastróficas.
- Predice la necesidad de inspección, reparación o recambio de la estructura.